

小学生の部 予選リーグ

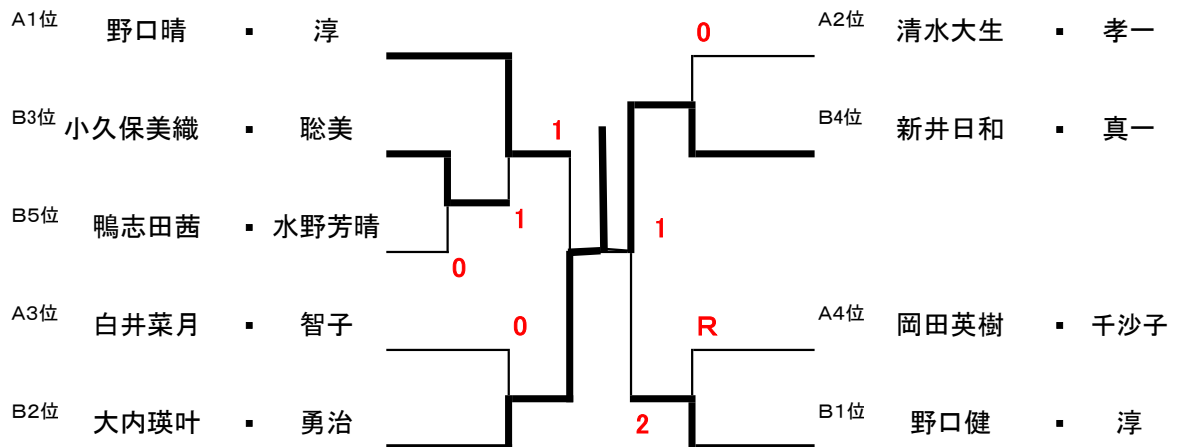
Aブロック (No.3コート)

No.	ペア名 (子・親)	1	2	3	4	勝率	得失G差	順位
1	清水大生 ▪ 孝一		③	③	0	2/3		2
2	白井菜月 ▪ 智子	0		③	0	1/3		3
3	岡田英樹 ▪ 千沙子	0	2		0	0/3		4
4	野口晴 ▪ 淳	③	③	③		3/3		1

Bブロック (No.4コート)

No.	ペア名 (子・親)	5	6	7	8	9	勝率	得失G差	順位
5	野口健 ▪ 淳		③	③	③	③	4/4		1
6	小久保美織 ▪ 聡美	0		③	③	2	2/4		3
7	新井日和 ▪ 真一	2	0		③	1	1/4		4
8	鴨志田茜 ▪ 水野芳晴	0	0	1		0	0/4		5
9	大内瑛叶 ▪ 勇治	2	③	③	③		3/4		2

決勝トーナメント



中学生の部 予選リーグ

Aブロック (No.5コート)

No.	ペア名 (子・親)	1	2	3	4	5	6	勝率	得失G差	順位
1	太平愛音 ▪ 吉沢静江		2	③	③	1	0	2/5		4
2	岡田彩花 ▪ 崇	③		③	③	③	③	5/5		1
3	千島司 ▪ 正男	0	1		0	0	0	0/5		6
4	板羽玲苑 ▪ 潤	0	1	③		0	0	1/5		5
5	鴨志田葵 ▪ 水野恵子	③	1	③	③		1	3/5		3
6	八木原祐也 ▪ 泰	③	1	③	③	③		4/5		2

Bブロック (No.6コート)

No.	ペア名 (子・親)	7	8	9	10	11	12	勝率	得失G差	順位
7	茂木大翼 ▪ 英寿		③	③	③	③	③	5/5		1
8	阿部峻賀 ▪ 朋充	0		③	③	③	③	4/5		2
9	鯨井慧聖 ▪ 剛	0	0		③	③	③	3/5		3
10	高橋海稀 ▪ 徹弥	0	0	0		③	0	1/5		5
11	堀稟汰朗 ▪ 洋志	0	0	0	0		1	0/5		6
12	三友柊豊 ▪ 貴美	0	1	2	③	③		2/5		4

決勝トーナメント

